



FOOD  
PROCESSING  
MACHINERY

---





## UNSER UNTERNEHMEN

Unser Erfolgsrezept ist einfach: Wir arbeiten hart! Daran hat sich seit der Gründung unserer Firma im Jahr 1979 nichts geändert.

Heute sind wir ein mittelständisches Unternehmen mit einer klassischen Unternehmenskultur und vertrauen auf die positiven Aspekte überschaubarer Strukturen. Für die Zufriedenheit unserer Kundinnen und Kunden empfinden wir eine große persönliche Verantwortung.

Strasser steht für hervorragende Maschinentechologie und exzellenten Service!



## NEUMASCHINEN

Wir sind Ihr verlässlicher Partner für hochwertige und leistungsstarke Maschinen zur Lebensmittelverarbeitung.

Als Generalvertretung der namhaftesten Maschinenhersteller, bieten wir Ihnen von der Beratung bis hin zur Montage und Inbetriebnahme der Anlagen ein Komplettangebot.

In unserem Portfolio haben wir ausschließlich Maschinen die den höchsten Hygienestandards der Lebensmittelindustrie entsprechen. Unsere Lösungen umfassen Anlagen von der Zerkleinerung und Standardisierung über die Verarbeitung und Veredelung bis hin zur thermischen Behandlung und Verpackung.



## SERVICE & MONTAGE

Für die ordnungsgemäße Montage und Wartung Ihrer Maschinen sorgt unser qualifiziertes Team. Egal, ob erste Inbetriebnahme, Service oder Ernstfall – Wir sind für Sie da.

Kurze Reaktionszeiten und hohe Ersatzteilverhaltung sind unsere Stärken. Unser Technik-Team unterstützt Sie telefonisch oder vor Ort in Ihrem Unternehmen. Geplante Service- und Wartungsarbeiten führen wir auf unseren regelmäßigen Service-touren durch.



## GEBRAUCHTMASCHINEN

Gebrauchtmaschinen aus unserer Werkstätte finden weltweit zufriedene Kundinnen und Kunden. Auf unseren 3.000 m<sup>2</sup> großen Lager- und Ausstellungsflächen, rund 20 km nördlich der Stadt Salzburg, haben wir Maschinen für praktisch alle Anwendungsbereiche der Lebensmittelindustrie. Gerne können Sie jederzeit einen Besichtigungstermin bei uns vereinbaren.

Sie wollen eine Maschine verkaufen?  
Nehmen Sie mit uns Kontakt auf.

# Neumaschinen

## SEYDELMANN

Kutter

Wölfe

Mischer

Feinstzerkleinerer

Produktionslinien

Normwagentumbler





# SCHRÖTER

Rauchanlagen

Intensivkühlanlagen

Reifsysteme

Dreh-Back-Anlagen



# HENNEKEN

Vakuumtumbler

Injektoren

Lakemischer

Walzensteaker



## **JBT ALCO**

**Schnitzelplätter**

**Nass- und Trockenpanieranlagen**

**Fritteusen**

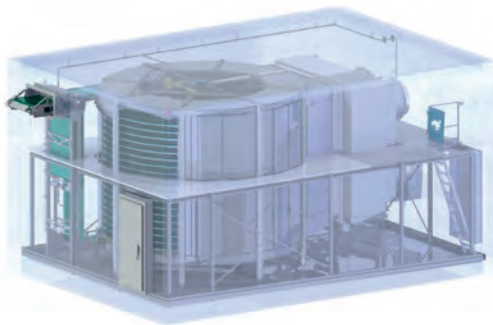
**Spiral- und Linearöfen**

**Teflonbräter**

**Marinieranlagen**

**Kipp-Koch-Mischer**

**Spiralfroster und Pasteure**



## DJM FOOD PROCESSING

Formmaschinen

Koextrusionsanlagen

Diaphragma Technologie



## FREY

Vakuumpfüller

Kolbenfüller

Low Pressure Burgerformer



## AB BURGERFORMER

Hamburgerformer

Fleischbällchenformer

Knödelformer



## VAKONA

Energie-Spar-Kühltumbler

Feinkostmischer

Injektoren

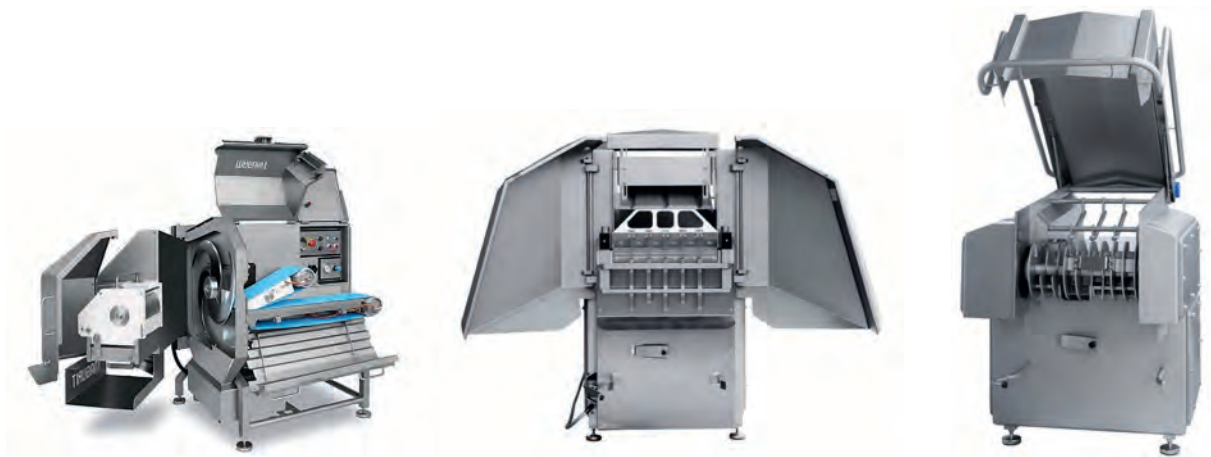


## MAGURIT

Guillotinen

Flaker

Frischfleischschneider



## MAREL PORTIONSSCHNEIDER

Schnitzelschneider

Cordon - Bleu Schneider

Streifen- und Würfelschneider

Kotelettschneider



## VC999

Vakuummaschinen  
Kammerbandmaschinen  
Tiefziehmaschinen  
Schalenversiegler



## HENKOVAC

Vakuummaschinen



## SCHÄLOMAT

Peeler



## BASTRA

Rauch- und Kochanlagen  
Kochkessel



## FOODLOGISTIK

Würfelschneider  
Kotelettschneider  
Slicer



## KITZINGER

Kistenwaschanlagen  
Formenwaschanlagen  
Wagenwaschanlagen



## JEROS

Universal-Spülmaschinen  
Kistenspülmaschinen



## KORIMAT

Autoklaven



## MAJA

Eiszerzeuger

Abschwartmaschinen



## MADO

Bandsägen mit FPS

Ladenwölfe

Schleifmaschinen



## MAINCA

Kolbenfüller  
Tischkutter  
Bandsägen



## GASER

Paniermaschinen  
Spießmaschinen



## KT OY

Schnitzelplätter  
Steaker  
Schnetzler





FOOD  
PROCESSING  
MACHINERY

---



Strasser GmbH & Co. KG  
Gewerbestrasse 1  
Gewerbegebiet Weitwörth  
5151 Nussdorf am Haunsberg, Austria

T +43 6272 6184  
E [office@strasser.co.at](mailto:office@strasser.co.at)  
W [www.strasser.co.at](http://www.strasser.co.at)